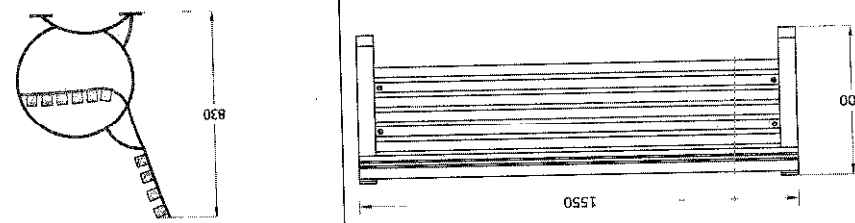


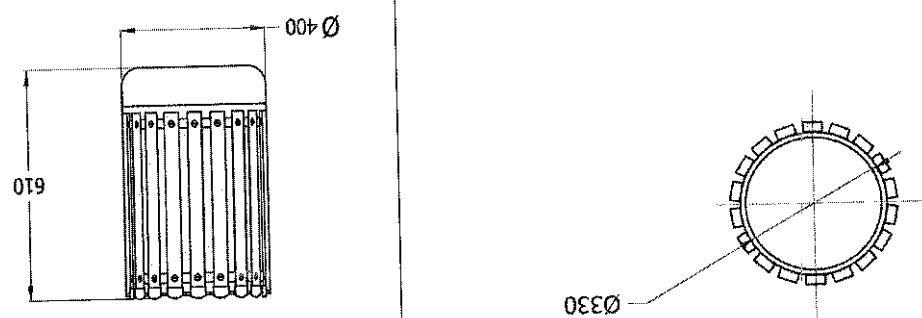
ТЕХНИЧЕСКА СПЕЦИФИКАЦИЯ

Обект: Подобрване на площадно пространство за отдиш в УТИ №1-536 кв. 35 по плана на с. Киселево, общ. Брусарци

№	план	изглед	характеристика	
			забележка	използвани материали

1		<p><input type="checkbox"/> Метална шина 50/6 мм;</p> <p><input type="checkbox"/> Повърхностна обработка: Цинк;</p> <p>Повърхностно покритие: прахово боядисване по цвѐтова гама RAL;</p> <p><input type="checkbox"/> Дъски: иглолистен материал. Размер 150x45x40мм</p> <p>Покритие-цветен лак на водна основа;</p> <p><input type="checkbox"/> Основни от бетон;</p>	<p>Размерите са в милиметри;</p>
---	---	--	----------------------------------

кошче за боклук

2		<p><input type="checkbox"/> армиран бетон;</p> <p>Повърхностна обработка: мита мозайка;</p> <p>Повърхностно покритие: лак за камък;</p> <p><input type="checkbox"/> Капак: Поцинкован и прахово боядисан по RAL;</p> <p><input type="checkbox"/> Вътрешен елемент-Цинкова кофа 40л.</p>	<p>Размерите са в милиметри;</p>
---	--	---	----------------------------------

ТАНТСКА ПРАВОСОБОБНОСТ

арх. ГЕОРГИ ТОШЕВ ГРЧЕВ

Рол. №: 07548

Дата: _____

Получил:

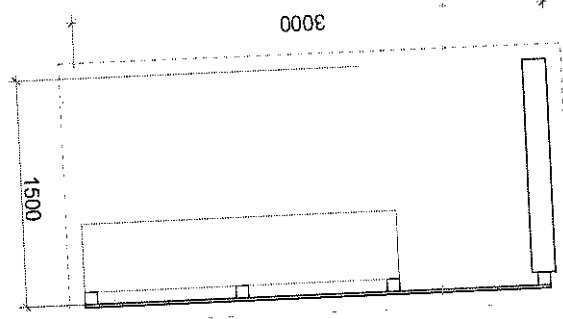
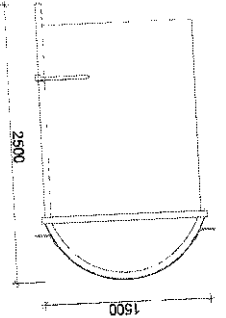


характеристика	изглед	план	№

автобусна спирка

Метален профил-60/60мм, метален профил-80/80мм;
 Поликарбонат;
 Стъкло

Размерите са в милиметри;

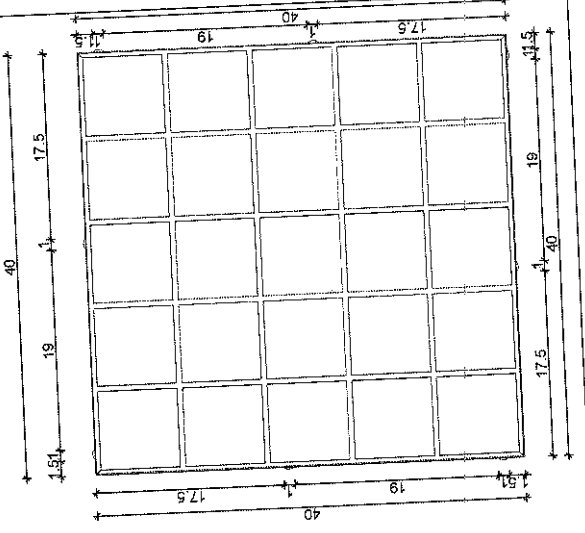
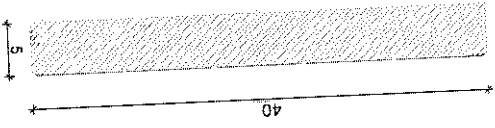


3

основни плочки(червени и сиви)

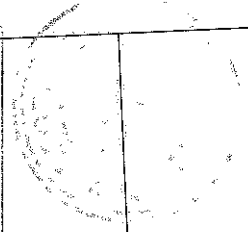
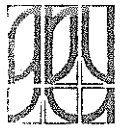
Вибропесочван бетон

Размерите са в сантиметри;



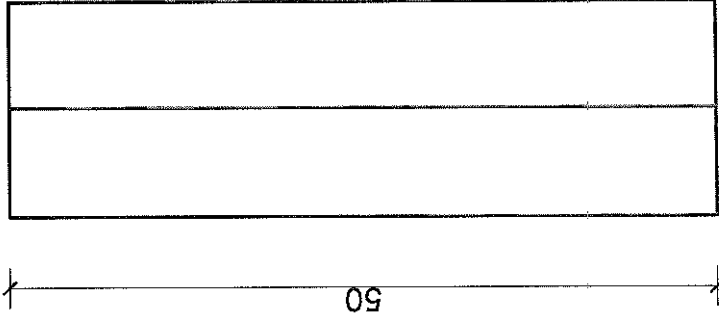
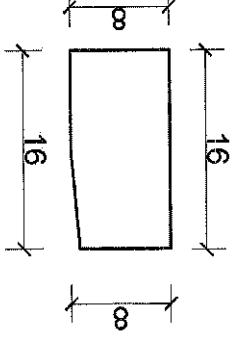
4

ЛЪЛНА ПРОЕКТАНТСКА ПРАВОС ЛООБНОСТ
 арх. ГЕОРГИ
 ТОУБЕВ ЛРПЧЕВ
 Пор. №: 04548
 Дата:
 Подпис:

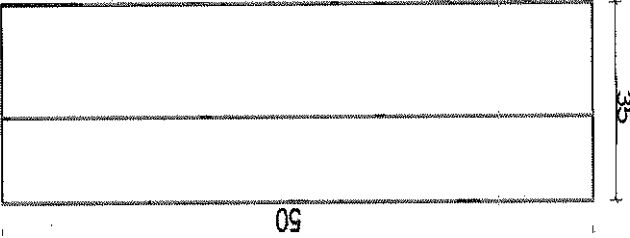
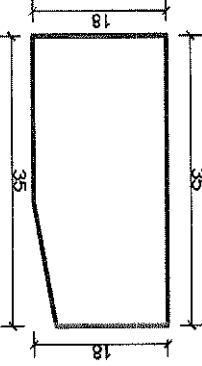


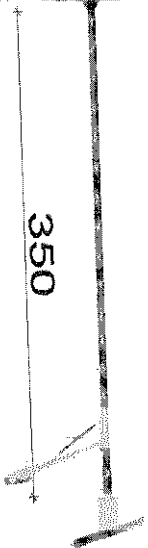
№	план	изглед	характеристика
			използвани материали забелжка

парков бордюр

5			<input type="checkbox"/> Вибропесочан бетон	<input type="checkbox"/> Размерите са в сантиметри;
			<p>Улицен бордюр</p>	

Улицен бордюр

6			<input type="checkbox"/> Вибропесочан бетон	<input type="checkbox"/> Размерите са в сантиметри;
			<p>ЛПГНА ПРОЕКТАНТСКА ПРАВОМОЩНОСТ</p> <p>арх. ГЕОРГИ ТОШЕВ ЛРЧЕВ Per. №. 04548</p> <p>Дата.....</p> <p>ПОДПИС.....</p>	

характеристика	използвани материали	забележка	№
енергоефективно парково осветление			
<input type="checkbox"/> фотоволтаичен панел, монтиран на метална носещ стъла, включително табло за запазване, защита и акумулаторни батерии; <input type="checkbox"/> Осветително тяло за външен монтаж, IP54, с ЕПРА със светлосточник TC-TEL 42 W, запазвано от фотоволтаичен панел;	<input type="checkbox"/> метален, праховоборядисан стъла;		7

ел. проектанта ПРАВО С.ООО
 Пер. № 04248
 ТОШЕВ ПРЧЕВ
 ел. проектанта ПРАВО С.ООО

